



SLOKOV SL-EKO

TEPLOVODNÍ OCELOVÉ KOTLE PRO SPALOVÁNÍ KUSOVÉHO DŘEVA A DŘEVNÍCH BRIKET
SL12EKO | SL16EKO | SL21EKO | SL25EKO | SL30EKO | SL36EKO



- záruka až 4 roky (záruční a pozáruční servis)



- lze používat i po roce 2024



- síla plechu 5 mm



- ekodesign a třída kotle 5



- vysoká účinnost

Původní návod k použití

Úvod.....	3
Použití kotle, palivo.....	3
Popis kotle.....	3
Hlavní rozměry kotle.....	4
Rozměry kotle.....	4
Schematický řez kotlem SL-EKO.....	5
Technické údaje.....	7
Zásobník topné vody – akumulární nádrž.....	7
Príslušenství kotle.....	8
Instalace kotle.....	9
Volba správné velikosti kotle.....	9
Umístění kotle.....	9
Umístění kotle.....	10
Připojení k otopnému systému.....	11
Připojení kotle ke kouřovodu.....	11
Připojení kotle ke komínu.....	11
Tepelný regulátor výkonu TRV (mertik).....	12
Zařízení pro odvádění přebytečného tepla.....	12
Zatápění.....	13
Obsluha.....	16
Čistění a údržba.....	17
Provoz kotle.....	18
Rosení a dehtování kotle.....	18
Bezpečnost provozu kotle.....	18
Opravy.....	19
Závady a jejich odstranění.....	19
Likvidace výrobků po ukončení jeho životnosti.....	20
Bezpečnostní a ostatní předpisy.....	20
Záruka.....	21
Zbytková rizika a jejich prevence.....	21
Zapojení kotle do topného systému varianta 1.....	22
Zapojení kotle do topného systému varianta 2.....	23
Technické parametry kotlů dle směrnice 2015/1187.....	24

Úvod

SLOKOV kovo a.s. Vám děkuje za rozhodnutí používat některý z řady kotlů na dřevo SL-EKO, na který je výrobcem vydáno prohlášení o shodě ve smyslu § 13, odst. 2 zákona č. 22/1997 Sb. a § 13, odst. 1 nařízení vlády č. 163/2002 Sb., ve znění nařízení vlády 312/2005 Sb.

Důležitá upozornění

Důkladným prostudováním návodu k obsluze získáte informace o konstrukci, obsluze a bezpečném provozu kotle.

Po rozbalení kotle zkontrolujte úplnost a kompletnost dodávky. Zkontrolujte, zda velikost kotle odpovídá požadovanému použití.

Tepl vodní kotle Slokov SL-EKO je vybaven chladicí smyčkou, která v součinnosti s bezpečnostním ventilem slouží k odvádění přebytečného tepla (např. v případě výpadku oběhového čerpadla). Tento ventil je možné dokoupit jako zvláštní příslušenství kotle.

Při zjištění jakékoli poruchy na kotli odstavte kotel z provozu a zajistěte odstranění závady odbornou firmou. Pro správnou funkci, bezpečnost a dlouhodobý provoz si zajistěte minimálně jednou za rok pravidelnou odbornou kontrolu a údržbu kotle. Je to ochrana Vaší investice. Pro opravy se smí použít jen originální součástky. V případě vad zaviněných neodbornou instalací, nedodržením předpisů, norem nebo návodu k obsluze při montáži a provozu, výrobce neodpovídá za tyto vady a nevztahuje se na ně záruka.

Použití kotle, palivo

Ocelový tepl vodní kotel Slokov SL-EKO je zdrojem tepla vhodný pro vytápění bytů, rodinných domků, provozoven a obdobných objektů. Otopný systém může být s otevřenou nebo tlakovou expanzní nádobou, samotížným nebo nuceným oběhem otopné vody, s maximálním přetlakem 200 kPa. Kotle Slokov SL-EKO jsou určeny pro provoz se suchým dřevem.

Dobrá funkce je podmíněna kromě odborné instalace také potřebným komínovým tahem a správnou obsluhou.

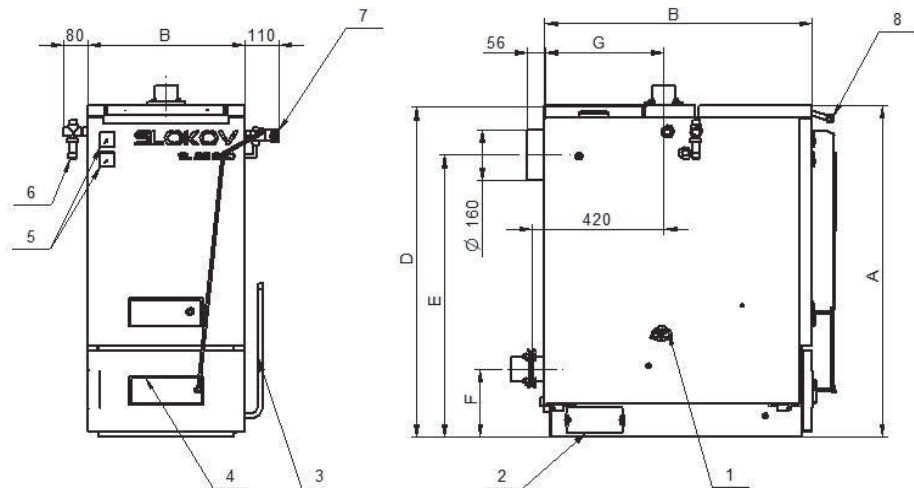
Popis kotle

Kotel je svařen z ocelových plechů. Vnitřní prostor je rozdělen vodní přepážkou na příkladací šachtu, spalovací komoru a výměník, kterým proudí spaliny ke kouřovému hrdlu. Pod spalovací komorou a příkladací šachtou je pohyblivý dvoudílný rošt, ovládaný z boční strany kotle pákou.

Regulace sekundárního vzduchu přiváděného do spalovací komory zvyšuje účinnost kotle. Primární vzduch je přiváděn regulovatelnou klapkou v popelníkových dvířkách a klapkou v předním krytu. Regulace se provádí ručně nebo automaticky regulátorem výkonu (TRV), který je dodáván jako příslušenství současně s kotlem. Vstup a výstup topné vody z kotle je opatřen přírubami G 2" vnitřní závit. Kouřovod je v ose kotle na zadní straně. Zatápěcí klapka se ovládá pákou z pravé strany kotle, páku je možno předělat i na levou stranu.

SLOKOV SL-EKO

Hlavní rozměry kotle



Legenda:

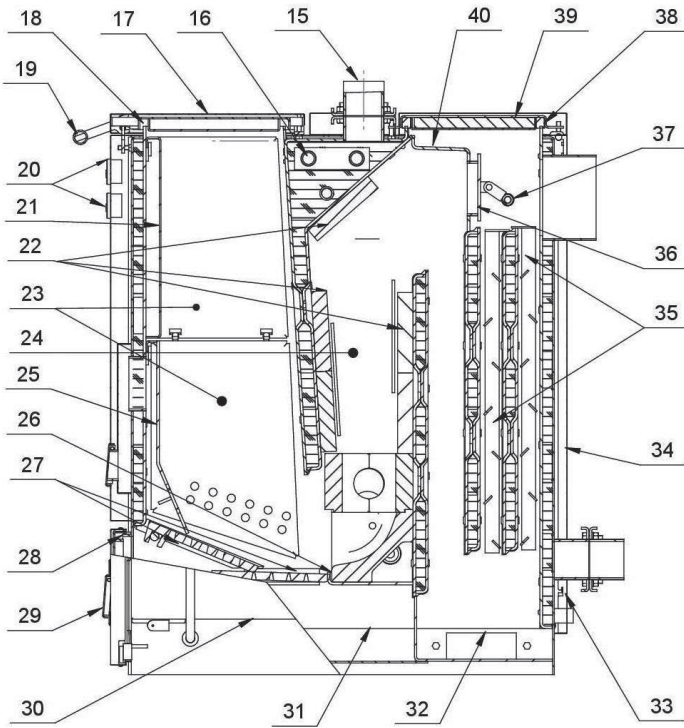
- 1 – Klapka sekundárního vzduchu
- 2 – Sazová dvířka (z obou stran)
- 3 – Roštovací páka (lze z obou stran)
- 4 – Popelníková dvířka
- 5 – Budík teploměru a manometru

- 6 – Dochlazovací bezpečnostní ventil – zvláštní příslušenství kotle
- 7 – TRV – tepelný regulátor výkonu
- 8 – Madlo příkládacích dvířek

Rozměry kotle

Typ kotle			SL12EKO	SL16EKO	SL21EKO	SL25EKO	SL30EKO	SL36EKO
Výška kotle	A	mm	890	890	1043	1043	1043	1043
Hloubka kotle	B	mm	715	850	851	851	851	955
Šířka kotle	C	mm	450	450	450	502	550	680
Výška příruby topné vody – výstup	D	mm	890	890	1043	1041	1043	1043
Výška osy kouřovodu	E	mm	725	740	890	890	890	890
Výška příruby topné vody – vstup	F	mm	215	215	215	215	215	215
Vzdálenost osy topné vody – výstup	G	mm	275	375	375	378	378	450
Průměr kouřového hrdla (vnější)		mm	145	160				
Vstupní a výstupní příruba			příruba kotel – DN65 protipříruba – G2“ (vnitřní závit)					

Schematický řez kotlem SL-EKO

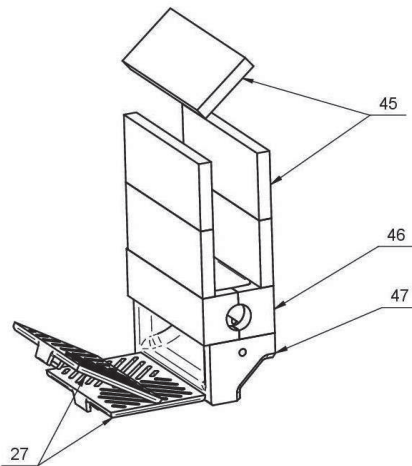


Schématický řez kotle SL-EKO

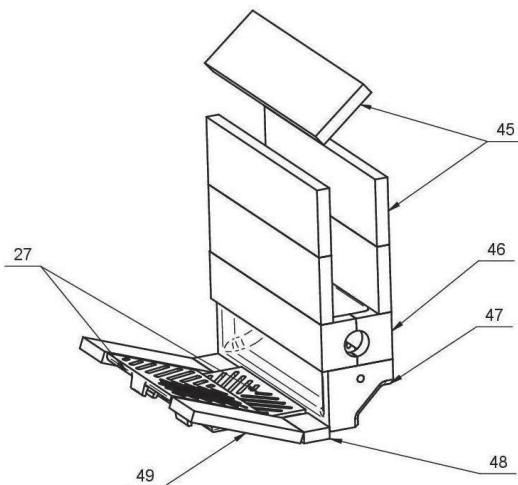
Legenda:

- | | | |
|----------------------------------|--------------------------------|----------------------------------|
| 15 – Proti příruba | 23 – Kapsa vzduchu boční | 32 – Sazové dvířka |
| 16 – Nátrubek chladící smyčky | 24 – Spalovací komora | 33 – Napouštěcí ventil |
| 17 – Přikládací dvířka | 25 – Skluz paliva | 34 – Zadní kryt |
| 18 – Těsnící šňůra příkl. dvířek | 26 – Spalovací tryska | 35 – Vířiče |
| 19 – Madlo | 27 – Rošty | 36 – Zatápěcí klapka |
| 20 – Teploměr a tlakoměr | 28 – Těsnící šňůra pop. dvířek | 37 – Táhlo klapky |
| 21 – Kapsa vzduchu přední | 29 – Popelová dvířka | 38 – Těsnící šňůra vika výměníku |
| 22 – Žárovetonové tvarovky | 30 – Boční kryt | 39 – Víko výměníku |
| | 31 – Popelník | 40 – Přepážka spalin |

Skladba keramiky pro kotle SL-EKO



Skladba keramiky pro kotle SL36EKO



- 27 – rošt
- 45 – cihly spalovací komory 5ks (u kotle SL16EKO 3ks)
- 46 - tryska
- 47 – tvarovka spodní
- 48 – dno komory
- 49 – bok komory

Technické údaje

Kotel Slokov SL-EKO	MJ	SL12 EKO	SL16 EKO	SL21 EKO	SL25 EKO	SL30 EKO	SL36 EKO
Jmenovitý výkon	kW	12	17	20	25	30	36
Účinnost kotle	%	88	89	89	89	89	89
Doba hoření při jmen. výkonu dřeva	hod.	2	2	2	2	2	2
Provozní tah	Pa	16	16	18	18	18	18
Hydraulická ztráta kotle pro rozdíl teplot 20°C	mbar	0,029	0,034	0,12	0,215	0,14	0,092
Hmotnostní tok spalin dřeva	g/sec.	9	11	13	16	18	21
Spotřeba paliva při jmen. výkonu	kg/hod	3,5	4,7	5,5	6,8	7,3	8,7
Teplota spalin při jmen. výkonu	°C	162	163	163	163	164	167
Rozsah regulace teploty	°C	70-90					
Nejnižší vstupní teplota vody do kotle	°C	60					
Přetlak pro poj. ventil s exp. nádobou	bar	2					
Maximální provozní přetlak	bar	2					
Vodní objem kotle	l	38,5	43	50	58	61	83
Objem palivové šachty a topeniště	l	36	36	52	61	72	105
Rozměr plnicího otvoru	mm	200x270	220x270	220x270	240x320	240x370	240x525
Hmotnost kotle	kg	220	235	265	320	375	450
Třída kotle	-	5	5	5	5	5	5
EKODESIGN	-	Splňuje					
Energetická třída kotle	-	A+					
Výhřevná plocha	m ²	1,4	2,3	2,7	3,2	3,6	4,7
Palivo	-	A – suché dřevo					

Zásobník topné vody – akumulací nádrž

Kotle Slokov SL-EKO jsou zařazeny podle ČSN EN 303-5 do emisní třídy 5. Tuto třídu kotle splňují pokud jsou provozovány na jmenovitý výkon – to znamená že veškeré teplo odpovídající hodnotě jmenovitého výkonu kotle je spotřebováno. Pokud toto není zajištěno je třeba dle normy připojit ke kotli akumulací zásobník, který slouží k odvádění přebytečného tepla. Potřeba odvádět přebytečné teplo do akumulacího zásobníku vzniká především v přechodných obdobích, kdy tepelná potřeba objektu je menší než jmenovitý výkon kotle.

Minimální objem akumulacího zásobníku je možno spočítat dle následujícího vzorce:

$$V_{SP} = 15T_B \times Q_N \left(1 - 0,3 \frac{Q_H}{Q_{MIN}} \right)$$

SLOKOV SL-EKO

V_{SP}	objem akumulčního zásobníku, v litrech
Q_N	jmenovitý tepelný výkon, v kW
T_B	doba hoření, v h
Q_{Hl}	tepelné zatížení budov, v kW
Q_{min}	minimální tepelný výkon, v kW (u těchto kotlů je roven jmenovitému)

Objem akumulční nádrže se dá určit přibližným výpočtem, který vychází pouze z výkonu kotle.

$$V_{SP} = Q_N \times 55 l$$

V_{SP}	objem akumulčního zásobníku, v litrech
Q_N	jmenovitý tepelný výkon, v kW

Tedy pro příklad u kotle s výkonem 25kW je výpočet $25 \text{ kW} \times 55 l = 1375 l$.

Příslušenství kotle

Základní:

- Návod k instalaci, obsluze a údržbě kotlů	1 ks
- Záruční list	1 ks
- Kohout napouštěcí a vypouštěcí	1 ks
- Čistící náradí – škrabka + bodec	1 ks
- Popelník	1 ks
- Protipříruba	2 ks
- Pryžové těsnění	2 ks
- Šroub M12x30	8 ks
- Matice M12, podložky	8 ks
- Stavěcí šroub M8x80	2 ks
- Tepelný regulátor výkonu – TRV	1 ks

Zvláštní příslušenství (možno dokoupit):

- Dochlazovací ventil WATTS STS 20 (dochlazovací ventil BVTS 1,3m)

Dodávané náhradní díly (na objednávku)

Pozice	Název
18	těsnící šňůra příkladacích dvířek
22	žárobetonové cihly
26	tryska a tvarovka spodní
27	litinový rošt (oba stejné)
28	těsnící šňůra popelníkových dvířek
29	popelníková dvířka – kompletní

32	sazová dvířka, těsnění sazových dvířek
36	zatápěcí klapka, páka klapky s táhlem
38	těsnící šňůra víka výměníku
39,40	víko výměníku, přepážka spalín

Zvláštní požadavky náhradních dílů po dohodě s výrobcem. Při objednávce uvádějte typ kotle, jeho velikost, výrobní číslo a rok výroby. Náhradní díly a příslušenství ke kotlům je možno objednat u servisního technika, který kotel montoval, nebo přímo u výrobce na adrese:

SLOKOV kovo a.s.

Kovodělská 794, 696 85 Moravský Písek

tel. + 420 518 387 606,607 tel/fax. 518 387 605

variant@slokov.cz

Instalace kotle

Kotel smí instalovat pouze odborná firma s platným oprávněním k této činnosti a s platným proškolením od výrobce Slokov kovo a.s., které k instalaci kotlů opravňuje.

Na instalaci kotle musí být zpracován projekt dle platných předpisů.

Při instalaci a užívání kotle musí být dodrženy zejména ustanovení ČSN 06 1008.

Instalace kotle musí odpovídat platným předpisům, normám a návodu k obsluze.

Za škody vzniklé chybnou instalací výrobce neodpovídá.

Volba správné velikosti kotle

Volba správné velikosti kotle, tzn. jeho tepelného výkonu, je velmi důležitou podmínkou pro ekonomický provoz a správnou funkci kotle. Kotel musí být volen tak, aby jeho jmenovitý výkon odpovídal tepelným ztrátám vytápěného objektu.

Volba kotle o příliš velkém jmenovitém výkonu (předimenzování), má za následek zvýšené dehtování a rosení kotle. **Není proto vhodné používat kotle o větším výkonu**, než jsou tepelné ztráty objektu.

Umístění kotle

Kotel smí být instalován v základním prostředí AA 5/AB 5 dle ČSN 33-2000-3:1995.

Nejmenší přípustná vzdálenost vnějších obrysů kotle a kouřovodu od hmot těžce a středně hořlavých je 400 mm.

Nejmenší přípustná vzdálenost vnějších obrysů kotle a kouřovodu od hmot lehce hořlavých je 200 mm.

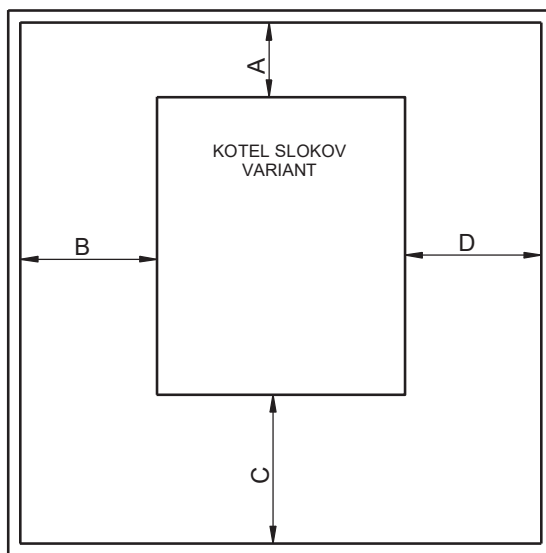
Vzdálenost 200 mm musí být dodržena také v případě, kdy stupeň hořlavosti hmoty není prokázán. Podrobné údaje o stupni hořlavosti stavebních hmot jsou uvedeny v ČSN 73 0823. Bezpečná vzdálenost se musí dodržovat také při ukládání zařizovacích předmětů, podpalovacího materiálu a paliva v místnosti, kde je kotel umístěn.

Do místnosti, ve které je kotel umístěn, musí být zajištěn trvalý přívod vzduchu pro spalování. Jeho spotřeba je závislá na výkonu kotle.

Umístění kotle

Umístění kotle s ohledem na požární předpisy:

1. Umístění na podlaze z nehořlavého materiálu
 - kotel musí být umístěn na nehořlavou, tepelně izolující podložku přesahující půdorys kotle na všech stranách o 30 mm.
 - je-li kotel umístěn ve sklepě, doporučuje se umístit jej na podezdívku vysokou minimálně 50 mm. Kotel musí stát vodorovně.
2. Bezpečná vzdálenost od hořlavých hmot
 - nejmenší přípustná vzdálenost kotle a kouřovodu od hořlavých hmot (viz bližší specifikace v ČSN EN 13 501-1+A1:2010) při instalaci i při provozu kotle musí být nejméně 400 mm.



Umístění kotle v kotelně

Umístění kotle vzhledem k potřebnému manipulačnímu prostoru:

Tab. 6 Definování minimálních rozměrů.

Rozměr	Hodnota
A	300 mm
B	300 mm
C	700 mm
D	500 mm

- Základní prostředí AA5 / AB5 dle ČSN 33 2000-1 ed.2:2009.
- Před kotlem (rozměr C) musí být ponechán manipulační prostor min. 700 mm.
- Minimální vzdálenost mezi zadní částí kotle a stěnou (rozměr A) 300 mm.
- Na straně tepelného regulátoru výkonu (rozměr D) mezera min. 500 mm.
- Na straně DBV ventilu (rozměr B) mezera min. 300 mm.
- Minimální rozměry definující umístění kotle v kotelně lze upravit, to však sníží efektivitu a pohodlnou údržbu a obsluhu, nelze ale porušit bezpečnostní a požární předpisy (ČSN EN 13 501-1+A1:2010).
- Umístění paliva:
 - Je vyloučeno palivo ukládat v blízkosti kotle ve vzdálenosti menší než 400 mm.
 - Výrobce doporučuje dodržovat vzdálenost mezi kotlem a palivem minimálně 1 000 mm. Vhodné je umístit palivo do jiné místnosti, než je instalován kotel.
 - Palivo je nutno skladovat na suchém místě.

Připojení k otopnému systému

Kotel VARIANT SL-EKO je určen pro systémy se samotížným nebo nuceným oběhem. Pro snížení kondenzace spalin a zároveň pro zvýšení životnosti kotle doporučujeme vybavit kotel zařízením zajišťujícím, **aby teplota vody neklesla pod 65 °C** (rosný bod spalin). K tomuto účelu lze použít např. třícestný, popřípadě čtyřcestný směšovací ventil (DUOMIX), nebo termostatický ventil TSV.

Jako teplonosné médium použijte čistou vodu, která splňuje požadavky ČSN 07 7401 a zejména její tvrdost nesmí přesáhnout požadované parametry.

Jako pasivní ochranu kotle lze použít kapalinu s nízkým bodem mraznutí a antikorozními účinky FRITERM.

Připojení kotle ke kouřovodu

Roury kouřovodu upevněte na odtahové hrdlo pomocí nýty o průměru 5 mm.

Kouřovod má být co nejkratší, se sklonem od kotle nahoru.

Kouřovod, upevněný pouze v sopouchu a nasazený na odtahovém hrdle kotle, musí být pevně sestaven a nasazen, aby nedošlo k jeho náhodnému nebo samovolnému uvolnění, trubní odvod nemá být delší než 1,5 m, pokud možno bez kolen. Všechny části kouřovodu musí být z nehořlavých materiálů. Pro pevná paliva musí být kouřovody sestaveny z trub zasunutých do sebe ve směru proudění spalin.

Připojení kotle ke komínu

Připojení kotle ke komínovému průduchu musí být provedeno dle ČSN 73 4201 a se souhlasem kominické firmy.

Kotel v systému ústředního vytápění může být připojen pouze na samostatný komínový průduch se správným komínovým tahem, který je základním předpokladem pro dobrou funkci kotle.

Komínový tah výrazně ovlivňuje výkon kotle, účinnost, spotřebu a životnost kotle.

Tepelný regulátor výkonu TRV (mertik)

Povinnou výbavou při provozování kotlů VARIANT SL-EKO je tepelný regulátor výkonu (TRV), který je dodáván jako příslušenství a je v základní ceně výrobku. Jeho montáž provádí zpravidla odborná montážní firma podle návodu od výrobce TRV do připraveného (zaslepeného) otvoru průměru G 3/4“ v pravém boku kotle. Řetízkiem je pak TRV propojen s táhlem klapky primárního vzduchu – klapka v popelových dvířkách. Podrobný návod na zapojení je součástí balení regulátoru tahu.

Montáž regulátoru:

Regulátor zašroubujte 3/4“ vnějším závitem do nátrubku na kotli s 3/4“ vnitřním závitem. Závít utěsněte (např. těsnící tmel Siseal, teflonová páska...). Regulátor natočte tak, aby při vodorovné instalaci směrem nahoru. Vyjměte plastovou transportní trubičku a namísto ní vložte šestihrannou páku tou stranou napřed, ve které není vyvrtán otvor.

Dotazením šroubu zajistěte tyčku v takové poloze, aby její volný konec byl nad úchytem řetězu na dvířkách kotle a rameno páky bylo co nejbližší vodorovné poloze (dle možnosti šestihranu). Nasaďte řetízek do otvoru páky regulátoru větším háčkem pevně spojeným s řetízkiem. Druhý konec řetízku provlékněte úchytem na dvířkách kotle a volný konec zajistěte volným háčkem na visící řetízek.

Zkontrolujte, zda řetízek volně visí a páka se volně pohybuje (při otáčení knoflíkem). Při instalaci regulátoru platí stupnice dále od kotle.

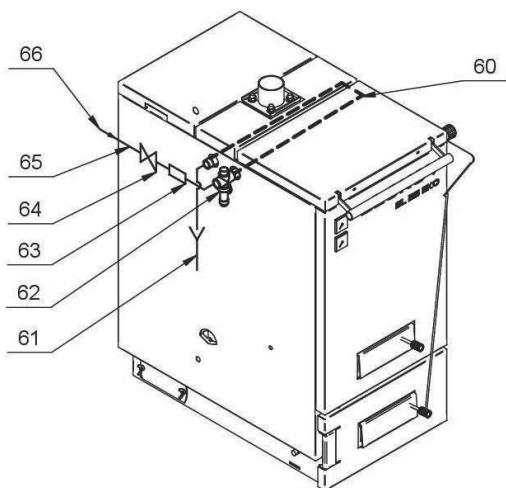
Kalibrace regulátoru:

Zatopte v kotli při ručně otevřených dvířkách. Knoflíkem na regulátoru nastavte 60. Když teplota vody dosáhne 60 °C, po několika minutách stabilizace upravte uchycení řetízku tak, aby klapka zůstala otevřená asi 1-2 mm. Nyní můžete zvolit požadovanou teplotu. Pokud by při provozu za ustáleného stavu teplota kotle byla nižší než nastavená, zkraťte řetízek, pokud by teplota kotle byla vyšší než nastavená, řetízek prodlužte. Berte však v úvahu i další vlivy, které mohou teplotu kotle ovlivnit bez ohledu na regulátor – zejména množství paliva a popele v kotli, polohu klapky sekundárního vzduchu, setrvačnost kotle a celé topné soustavy.

Zařízení pro odvádění přebytečného tepla

Kotel je vybaven chladicí smyčkou, která při správném zapojení chrání kotel proti přetopení. Bezpečnostní ventil připojený k chladicí smyčce (WATS STS 200, BVTS 1,3m) vpustí v případě, že stoupne teplota vody v kotli nad 95 °C, do chladicí smyčky vodu z vodovodního řádu, ta převezme přebytečnou energii a oteče do odpadu.

Odvod vody z chladicí smyčky do odpadu je potřeba udělat tak, aby byla vidět voda protékající smyčkou. To pro případ včasného odhalení vadného bezpečnostního ventilu, který by propouštěl vodu při běžném provozu kotle.



Připojení bezpečnostního ventilu ke kotli SL-EKO

Legenda:

- 60 – Chladicí smyčka zabudovaná v kotli
- 61 – Odvod do odpadu
- 62 – Bezpečnostní ventil WATTS STS 20 nebo BVTS 1,3
- 63 – Filtr
- 64 – Ventil
- 65 – Připojení k vodovodnímu řádu

Zatápění

Zkontrolujeme:

- množství vody v topném systému
- těsnost víka výměníku poz. 39
- usazení sazových dvířek poz. 32

Uzavřeme klapky terciálního vzduchu (přední klapky vzduchu poz. a poz. 70), otevřeme zatápěcí klapku poz. 36 přetočením páky poz. 37 dozadu (páka z boku kotle).

Zatápění varianta 1

Příkládacími dvířky poz.17 vložíme na rošt papír a dřevěné třísky. Po uzavření příkládacích dvířek toto podpálíme z prostoru popelníku hořícím papírem. Pro lepší rozhoření paliva necháme chvíli pootvěřená popelové dvířka poz 29. Při pootvěřených popelových dvířkách musí být kotel pod dohledem.

Zatápění varianta 2

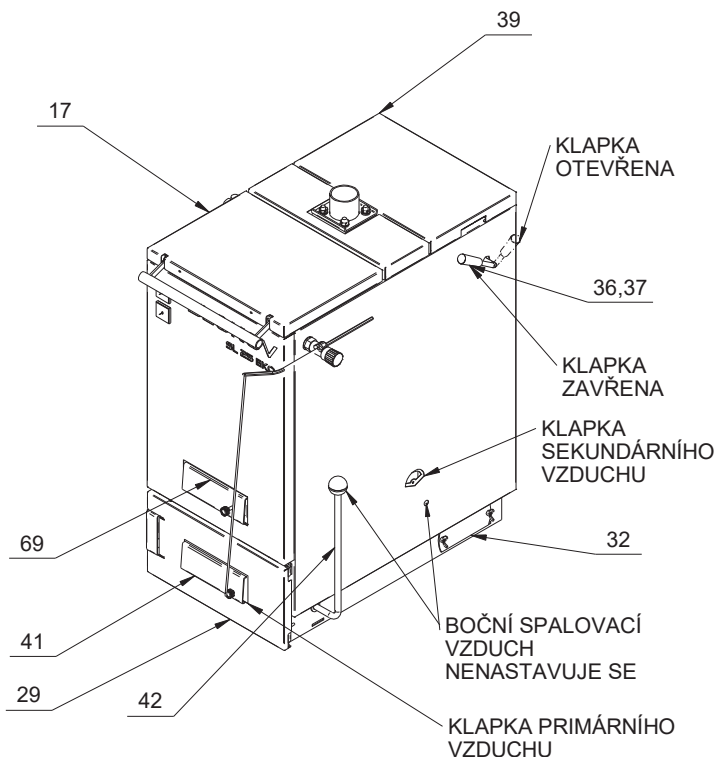
Příkládacími dvířky poz.17 vložíme na rošt papír a dřevěné třísky. Poté shora vložíme zapálený kus papíru, popřípadě tuhého podpalovače. Uzavřeme příkládací dvířka a necháme

kotel chvíli rozhořet. Pro lepší rozhoření paliva necháme pootevřené popelové dvířka poz. 29. a to pouze na pár minut. Při pootevřených popelových dvířkách musí být kotel pod dohledem.

Po rozhoření doplníme násypnou šachtu dřevem, upravíme množství sekundárního vzduchu klapkami. Po rozhoření paliva uzavřeme zatápěcí klapku poz. 36, 37. Včasné zavírání zatápěcí klapky prodlužuje její životnost. Dokonalost spalování závisí mimo jiné na správném množství sekundárního vzduchu ve spalovací komoře (poz. 22 obr. 2). Jeho množství se reguluje otevíráním otvorů v bočních krytech.

Množství sekundárního vzduchu musí být takové, aby plamen nesazoval. Klapky sekundárního vzduchu otvíráme v závislosti na velikosti kotle. Přibližné hodnoty nastavení sekundárního vzduchu viz tabulka níže. Toto nastavení je možno upravit podle konkrétních tahových podmínek.

Doporučujeme při prvních zátopech pro ověření správného plamene, provádět kontrolu dobrého spalování pozorováním kouře z komína. Pro správné spalování platí, že kouř stoupající z komína není téměř viditelný, kouření znamená nedostatek vzduchu ve spalovací komoře. Toto platí až po rozehrání kotle, ne při zátopu.

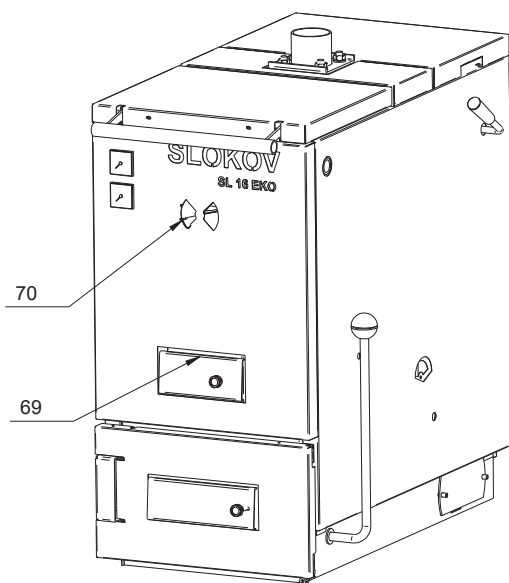


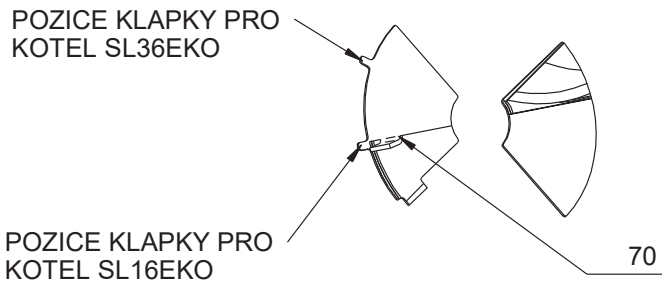
SLOKOV SL-EKO

Pro zajištění dokonalejšího spalování je kotel ještě vybaven regulovatelným přívodem spalovacího vzduchu umístěného nad popelovými dvířky – terciální vzduch dolní poz. 69. Klapku otevřeme podle velikosti kotle tak, aby vznikla mezera pro přívod vzduchu viz tabulka níže. Toto nastavení je zase možno upravit podle konkrétních tahových podmínek.

Typ kotle	Otevření sekundárního vzduchu	Otevření horní klapky
SL16EKO	25 %	2 až 4 mm
SL21EKO	35 %	3 až 5 mm
SL25EKO	50 %	4 až 6 mm
SL30EKO	55 %	5 až 7 mm
SL36EKO	60 %	6 až 8 mm

Kotle SL16EKO a SL36EKO jsou navíc vybaveny regulovatelným přívodem spalovacího vzduchu umístěného pod příkladacími dvířky - terciální vzduch horní poz. 70. Nastavení tohoto vzduchu provádíme pootočením šíbru poz. 70. Při roztápní terciální vzduch horní uzavřeme a po rozhoření ho otevřeme podle zářezu v krytu viz obrázek níže.





Obsluha

Regulaci spalovacího (primárního) vzduchu provádíme regulační klapkou poz. 41 v popelníkových dvířkách. Při přikládání nového paliva do násypné šachty, mírným pootevřením příkladacích dvířek necháme odsát kouř z násypné šachty a potom otevřeme úplně příkladací dvířka a doplníme palivo. Pokud stoupá z příkladací šachty během přikládání kouř, otevřeme zatápečí klapku. Po přiložení nesmíme zapomenout klapku zpátky zavřít. Roštování provádíme pohybem roštovací páky vpřed a vzad v rozsahu 10–15 cm zdvihu ovládací páky. Chceme-li provést úplné vyroštování po ukončení topení, posuneme pomocí páky rošt poz. 42 dopředu až na doraz.

Kotel smí být používán jen do jmenovitého výkonu kotle. Přetápění – pootevřená popelníková dvířka, používání černého uhlí, koksu apod. snižuje životnost kotle a výrobce toto nedoporučuje. Kotel a topná soustava mají být dimenzovány tak, aby nedocházelo k trvalejšímu provozu s teplotou vstupní vody menší než 65 °C – rosný bod.

Pokud kotel v tomto režimu dlouhodobě pracuje, snižuje se jeho životnost a dochází k silnému zanášení a zadehtování kotle i komínu, které mají potom nedostatečný tah a způsobují další zhoršení účinnosti. Doporučujeme proto i v přechodovém období (jaro, podzim) topit krátkodobě na plný výkon, aby došlo ke spálení usazenin a vysušení komínu.

Při topení v přechodném období jaro, podzim je vhodné vytáhnout z kotle vířiče, aby nedocházelo k nadměrnému vychlazení spalin. Při malém tahu komína rovněž doporučujeme vířiče z kotle vytáhnout.

Poznámka:

Pro zaručení snadné obsluhy, dodržení jmenovitého výkonu použijte předepsané palivo.

Výrobce nedoporučuje v žádném případě spalování pilin, které výrazně snižují životnost kotle.

Dovolené opravy:

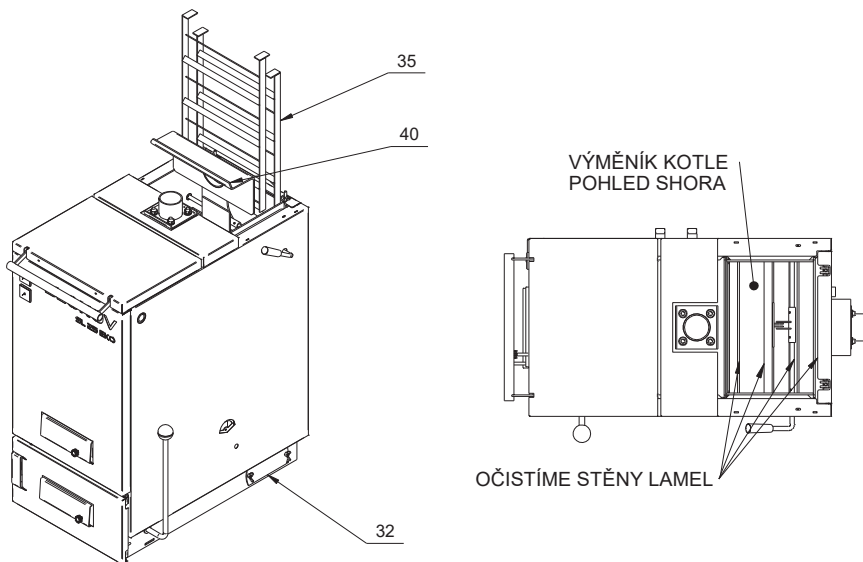
Uživatel může sám provést pouze výměnu náhradních dílů podle uvedeného seznamu. Opravy většího rozsahu je oprávněn provádět pouze výrobce, montážní a servisní organizace.

Čistění a údržba

Po delším topení se na stěnách usazují saze a popílek, což snižuje účinnost kotle. Množství sazí a případné zadehtování kotle je závislé na provozu kotle, druhu použitého paliva, velikosti komínového tahu a teplotě výstupní vody z kotle. Čistění kotle se provádí podle potřeby a provozních podmínek asi dvakrát měsíčně.

Po skončení topení provedeme odpopelnění roštu postupem uvedeným v kapitole „Obsluha“. Sejmeme víko výměníku poz. 39. Tahem nahoru vyjmeme přepážku spalín poz. 40 a víříče poz. 35, které očistíme také. Očistění výměníku provedeme čistícím náradím, které je dodáváno s kotlem (ocelová škrabka). Saze propadlé do komory pod výměníkem odstraníme sazovými dvířky poz. 32 (sazová dvířka jsou z obou stran). Po vyčištění kotle nasadíme sazová dvířka zpět. Víříče jsou v kotli pro zvýšení účinnosti. V případě menšího tahu komína je možno provozovat kotel i bez víříčů.

Při čistění doporučujeme přezkontrolovat stav a polohu zářabetonových cihel poz. 22 a 26 ve spalovací komoře. Obzvlášť důležitá je tryska a tvarovka spodní. Poškozené zářabetonové cihly nahradíme novými.



Provoz kotle

Kotel smí obsluhovat pouze dospělé osoby seznámené s funkcí kotle a jeho obsluhou. Obsluha kotle se musí řídit návodem k obsluze a smí pouze spouštět kotel do provozu, nastavovat teplotu na tepelném regulátoru výkonu, odstavovat kotel z provozu a kontrolovat jeho provoz. Seznámení s funkcí a obsluhou kotle je povinen provést po uvedení do provozu servisní mechanik. Ponechat děti bez dozoru u kotle, který je v provozu, je nepřipustné. Zásahy do spotřebiče, které by mohly ohrozit zdraví obsluhy, případně dalších osob jsou nepřipustné.

Kotel se smí provozovat max. na 90 °C a musí být pod občasnou kontrolou. Je zakázáno používat k zatápění hořlavých kapalin a během provozu jakýmkoliv způsobem zvyšovat jmenovitý výkon kotle (přetěžovat). Do blízkosti příkladacího a popelníkového otvoru se nesmí ukládat a odhazovat jakékoliv hořlavé předměty. Popel je nutno odkládat do nehořlavých nádob s víkem.

Za okolností vedoucích k nebezpečí přechodného vzniku hořlavých plynů nebo par při pracích, při nichž by mohlo vzniknout přechodné nebezpečí požáru nebo výbuchu (např. lepení linolea, PVC apod.) musí být kotel včas před vznikem nebezpečí vyřazen z provozu.

Rosení a dehtování kotle

Při prvních zátopech se na stěnách kotle sráží voda, která stéká do popelníkového a sazového prostoru. Toto pocení stěn kotle může vyvolat domněnku, že kotel teče. Pocení zmizí po usazení popílku na stěny vnitřního pláště, což je asi po 2. až 4. zátopu. Také při topení na nižší výkon – při nízké teplotě spalin a nízké teplotě vody v kotli – vzniká na stěnách uvnitř kotle kondenzát, který stéká do popelníkového a sazového prostoru.

Jelikož rosný bod spalin je asi 65 °C, vznikne kondenzát jen při ochlazení spalin v mezní vrstvě na stěnách kotle s teplotou nižší než 65 °C. Pokud dochází k rosení v příkladací šachtě, znamená to, že palivo je příliš vlhké. V tomto případě může dojít ke stékání kondenzátu do popelníkového prostoru i při teplotě vody v kotli vyšší než 65 °C. Dehtování kotle nastává za obdobných podmínek – nízký výkon, nízká teplota – a také při špatně seřazeném spalování (málo sekundárního vzduchu).

Ze stěn kotle lze dehet seškrabat dodávanou škrabkou pouze v měkkém stavu. To je při teplotě vody v kotli kolem 90°C. Těto teploty lze rychle dosáhnout odstavením topných těles. Pro tento výkon je nejvhodnějším palivem měkké dřevo, které rychle vyhoří.

Upozornění

Pokud má tlaková expanzní nádoba prodloužit životnost kotle, musí se odstranit nízkoteplotní koroze spalinových cest udržením teploty v kotli nad rosným bodem asi 65 °C, pomocí směšovacího zařízení. Pokud není odstraněna nízkoteplotní koroze, pak kotel koroduje ze strany spalin a tlaková expanzní nádoba ve většině případů zkrátí životnost kotle působením tlaku a dynamickým namáháním stěn kotle. Tlakovou expanzní nádobu smí montovat oprávněná organizace s platným oprávněním dle vyhlášky č. 18/79 Sb., nebo č. 23/79 Sb. §4.

Bezpečnost provozu kotle

Při provozu kotle musí být dodrženy všechny příslušné bezpečnostní předpisy, zejména ČSN 06 1008 Požární bezpečnost lokálních spotřebičů a zdrojů tepla.

Kotel Slokov SL-EKO nesmí být použit k jiným účelům, než je uvedeno v tomto návodu.

Povrch kotle se smí čistit pouze běžnými nehořlavými čistícími prostředky. Na spotřebiči a do vzdálenosti menší, než bezpečná vzdálenost od něho nesmějí být kladeny předměty z hořlavých hmot.

V prostoru místnosti, kde je kotel umístěn, nesmí být skladován žádný hořlavý materiál (dřevo, papír, nafta a jiné hořlavé materiály). Nejmenší přípustná vzdálenost vnějších obrysů kotle a odtahu spalin od hmot těžce a středně hořlavých (které po zapálení bez dodávky další tepelné energie samy uhasnou – stupeň hořlavosti B, C1, C2) musí být nejméně 400 mm.

Nejmenší vzdálenost od hmot lehce hořlavých (po zapálení samy hoří a shoří – stupeň hořlavosti C3) musí být nejméně 200 mm. Vzdálenost 200 mm musí být dodržena také v tom případě, stupeň hořlavosti hmoty není prokázán. Podrobné údaje o stupni hořlavosti stavebních hmot jsou uvedeny v ČSN 73 0823. Odstraňování tuhých zbytků spalování z popelníkového prostoru – k tomuto účelu slouží popelníková zásuvka, která je v popelníkovém prostoru ustavena uprostřed. Popelníkovou zásuvku je třeba pravidelně vyprazdňovat dříve, než se zcela naplní. Pro vyjímání a manipulaci se zásuvkou slouží madlo na přední straně zásuvky. Po vyjmutí zásuvky z kotle vysypte popel do předem připravené nádoby na vynášení popela. Při práci používejte ochranné pomůcky – rukavice.

Opravy

Obsluha kotle smí provádět jen opravy sestávající z prosté výměny dílce jako je například výměna roštů, těsnících šňůr, žárobetonových cihel, zatápěcí klapky. Ostatní případné závady smí odstranit jen výrobce, popřípadě oprávněný servis. Výrobce zajišťuje záruční servis po celé ČR. Pro opravy se smí použít jen originální součástky.

Závady a jejich odstranění

Příznaky závady	Pravděpodobná příčina závady	Způsob odstranění závady
1. Nelze dosáhnout jmenovitý výkon kotle	Netěsní sazová dvířka	Dotáhnout křídlové matice sazových dvířek, případně vyměnit těsnění
	Netěsnost víka výměníku a příkládacích dvířek	Provést kontrolu funkce těsnících šňůr a opravu jejich umístění, případně výměnu
	Není zajištěn dostatečný tah v komíně	Zajistit provedení kontroly tahu komína a jeho potřebnou úpravu.
2. Výkon kotle nelze regulovat.	Použité palivo má nízkou výhřevnost	Použít předepsané palivo dostatečné výhřevnosti, zejména při nízkých venkovních teplotách
	Netěsnost popelových a příkládacích dvířek	Provést kontrolu funkce těsnících šňůr a opravu jejich umístění, případně výměnu
	Nadměrný tah v komíně	Přivřít odtahovou klapku v komínovém potrubí, případně zajistit provedení kontroly tahu komína a jeho potřebnou úpravu

3. Vysoká teplota v kotli a zároveň nízká teplota vody v otopných tělesech. Dochází k varu vody v kotli.	Velký hydraulický odpor otopné soustavy, zejména samotížného systému.	Provést vyčištění soustavy propláchnutím, případně namontovat oběhové čerpadlo.
	Nadměrný tah v komíně	Snížit tah použitím odtahové komínové klapky

V ostatních případech je nutno zajistit odstranění případných závad a poruch výrobcem kotlů, popřípadě servisní organizací.

Likvidace obalu

Obal zlikvidujte prostřednictvím některé skupiny druhotných surovin nebo použijte řízenou skládku odpadu spravovanou příslušným obecním úřadem.

Likvidace výrobků po ukončení jeho životnosti

Likvidace výrobku (kotle) zajistíte prostřednictvím některé výkupny druhotných surovin nebo použijte řízenou skládku odpadu, spravovanou příslušným obecním úřadem.

Bezpečnostní a ostatní předpisy

Na projektování, montáž, provoz a obsluhu kotle se vztahují následující normy a předpisy:

A) k otopné soustavě

ČSN EN 303-5:2013 Kotle pro ústřední vytápění - Část 5: Kotle pro ústřední vytápění na pevná paliva, s ruční nebo samočinnou dodávkou, o jmenovitém tepelném výkonu nejvýše 500 kW - Terminologie, požadavky, zkoušení a značení

ČSN 06 0310:2014 Tepelné soustavy v budovách – Projektování a montáž

ČSN 06 0830:2014 Tepelné soustavy v budovách – Zabezpečovací zařízení

ČSN 07 7401:1992 Voda a pára pro tepelná energetická zařízení s pracovním tlakem páry do 8 MPa

B) k požárním předpisům

ČSN 06 1008:1997 Požární bezpečnost tepelných zařízení

ČSN EN 13 501-1+A1:2010 Požární klasifikace stavebních výrobků a konstrukcí staveb - Část 1: Klasifikace podle výsledků zkoušek reakce na oheň

C) na komín

ČSN 73 4201:2010 Komíny a kouřovody - Navrhování, provádění a připojování spotřebičů paliv

Záruka

Upozorňujeme odběratele, že uvedení do provozu a servis všech kotlů SLOKOV kovo a.s. smí provádět odborné montážní organizace. V opačném případě nebude uznána případná záruční reklamace. Každá případná reklamace musí být uplatněna neprodleně po zjištění závady. Výrobce si vyhrazuje právo na veškeré změny prováděné v rámci technického zdokonalování výrobků.

Délka poskytované záruky je uvedena v záručním listě dodávaném jako základní příslušenství kotle a je podmíněna důrazným dodržováním tohoto montážního provozního návodu a odbornou instalací kotle. Kupující uplatňuje případné reklamace písemně u prodávajícího nebo přímo u výrobce.

Adresa pro uplatnění případných reklamací:

SLOKOV kovo a.s.

Kovodělská 794

696 85 Moravský Písek

tel. 518 387 606, 607 tel/fax. 518 387 605

Zbytková rizika a jejich prevence

Rizika vzniklá při provozu kotle za podmínek předpokládaného používání a logicky předvídatelného nesprávného používání byla minimalizována dostupnými technickými prostředky.

Přes realizovaná konstrukční a technická opatření zůstávají při provozu kotle určitá zbytková rizika vyplývající z analýzy rizik, která jsou dána technologickým procesem při různých fázích životnosti zařízení.

Jedná se zejména o rizika vzniklá nepozorností obsluhy kotle a nedodržením bezpečnostních zásad při provozu.

Pro další snížení rizik a zajištění vyšší účinnosti bezpečnostní ochrany upozorňujeme na možný vznik určitých zbytkových rizik, která nelze žádným technickým řešením odstranit.

Tepelná rizika

- je třeba věnovat dostatečnou pozornost při manipulaci s kotlem z důvodu možného zranění popálením od zdrojů tepla

Rizika vyvolaná manipulací s palivem

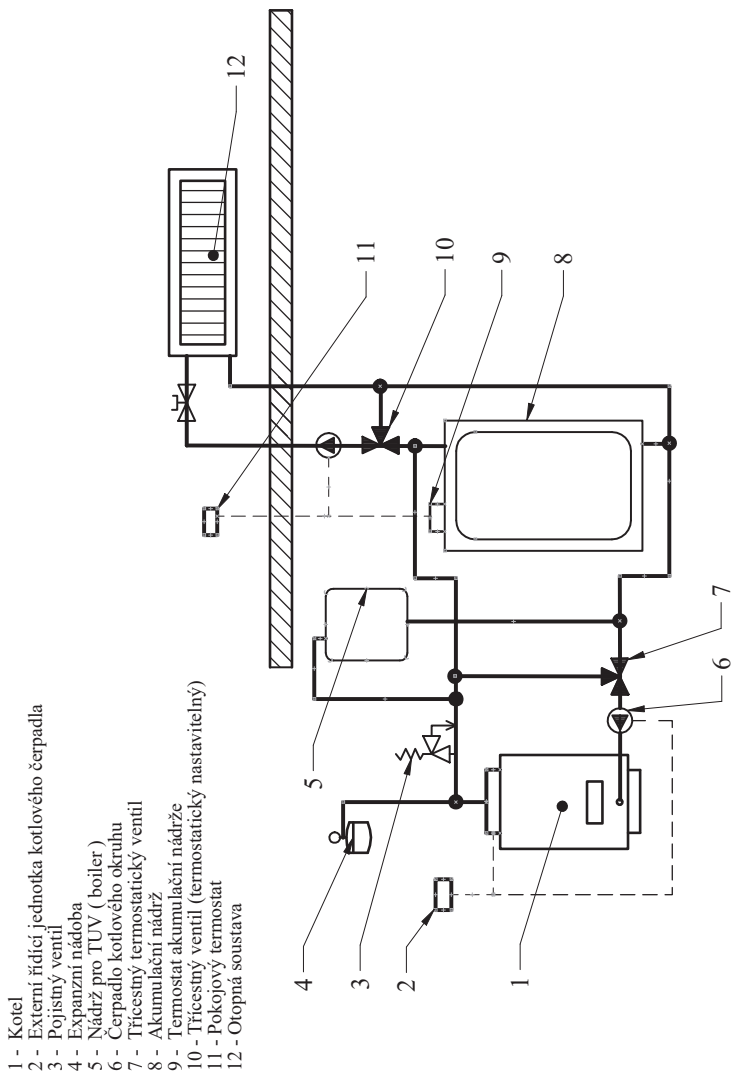
- protože se jedná o palivo, je třeba dodržovat příslušné protipožární předpisy a musí být dostupný vhodný hasicí přístroj

Ergonomická rizika

- kotel smí obsluhovat jen osoby zletilé a řádně seznámené s obsahem návodu pro instalaci, používání a údržbu
- při jakémkoliv nestandardním chování kotle při provozu, a ne jiné poruše je nutno kotel odstavit z provozu, odpojit od elektrické sítě a přivolat servisního technika.

Zapojení kotle do topného systému varianta 1

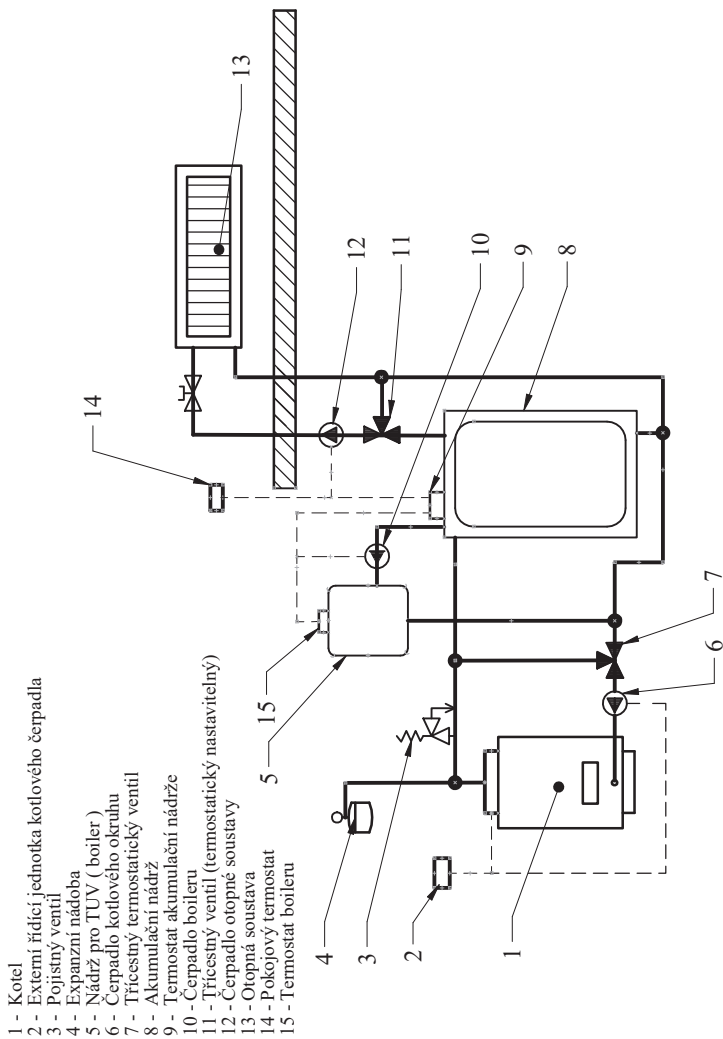
Každé zapojení má své specifika a zásady, které je třeba při zapojování dodržet. Tyto zásady by měla znát instalační firma.



Zapojení s akumulací nádrží umožňuje akumulovat přebytek tepla v zásobníku k pozdějšímu vytápění.

Zapojení kotle do topného systému varianta 2

Každé zapojení má své specifika a zásady, které je třeba při zapojování dodržet. Tyto zásady by měla znát instalační firma.



Zapojení s akumulací nádrží umožňuje akumulovat přebytek tepla v zásobníku k pozdějšímu vytápění.

Technické parametry kotlů dle směrnice 2015/1187

Technické parametry kotlů na tuhá paliva a kogeneračních kotlů na tuhá paliva							
Identifikační značku modelu: Slokov SL 12EKO							
Režim příkládání: Ruční: kotel by měl být provozován se zásobníkem teplé vody o objemu nejméně 715 litrů							
Kondenzační kotel: ne							
Kogenerační kotel na pevná paliva: ne				Kombinovaný kotel: ne			
Palivo		Preferované palivo (pouze jedno):		Jiné vhodné palivo/paliva:			
Dřevěná polena, obsah vlhkosti ≤ 25 %		Ano		ne			
Dřevní štěpka, obsah vlhkosti 15–35 %		ne		ne			
Dřevní štěpka, obsah vlhkosti > 35 %		ne		ne			
Lisované dřevo ve formě pelet nebo briket		ne		ne			
Piliny, obsah vlhkosti ≤ 50 %		ne		ne			
Jiná dřevní biomasa		ne		ne			
Nedřevní biomasa		ne		ne			
Černé uhlí		ne		ne			
Hnědé uhlí (včetně briket)		ne		-			
Koks		ne		ne			
Antracit		ne		ne			
Brikety ze směsi fosilních paliv		ne		ne			
Jiné fosilní palivo		ne		ne			
Brikety ze směsi biomasy (30–70 %) a fosilních paliv		ne		ne			
Jiná směs biomasy a fosilních paliv		ne		ne			
Vlastnosti při provozu na preferované palivo:							
Sezónní energetická účinnost vytápění vnitřních prostorů η_s [%]:				76			
Index energetické účinnosti EEI:				114			
Název	Označení	Hodnota	Jednotka	Název	Označení	Hodnota	Jednotka
Užitečný tepelný výkon				Užitečná účinnost			
Při jmenovitém tepelném výkonu	η_n (***)	13	kW	Při jmenovitém tepelném výkonu	η_n	88	%
Při 30 % jmenovitém tepelném výkonu, připadá-li v úvahu	η_p	-	kW	Při 30 % jmenovitém tepelném výkonu, připadá-li v úvahu	η_p	-	%
Kogenerační kotle na pevná paliva: Elektrická účinnost				Spotřeba pomocné elektrické energie			
				Při jmenovitém tepelném výkonu	e_{lmax}	-	kW
				Při 30 % jmenovitém tepelném výkonu, připadá-li v úvahu	e_{lmin}	-	kW
Při jmenovitém tepelném výkonu				Zabudovaného sekundárního zařízení na snižování emisí, připadá-li v úvahu			
				V pohotovostním režimu	PSB	-	kW
Kontaktní údaje		Jméno a adresa dodavatele					
SLOKOV kovo a.s.		Fakurační adresa:		Kovodělská 794,		696 85 Moravský Písek	
		Výrobní závod:		Kovodělská 794,		696 85 Moravský Písek	
				www.slokov.cz		variant@slokov.cz	

Technické parametry kotlů na tuhá paliva a kogeneračních kotlů na tuhá paliva							
Identifikační značka modelu: SLOKOV SL16EKO							
Režim přikládání: Ruční: kotel by měl být provozován se zásobníkem teplé vody o objemu nejméně 935 litrů							
Kondenzační kotel: ne							
Kogenerační kotel na pevná paliva: ne				Kombinovaný kotel: ne			
Palivo		Preferované palivo (pouze jedno):			Jiné vhodné palivo/paliva:		
Dřevěná polena, obsah vlhkosti $\leq 25\%$		Ano			ne		
Dřevní štěpka, obsah vlhkosti 15–35 %		ne			ne		
Dřevní štěpka, obsah vlhkosti $> 35\%$		ne			ne		
Lisované dřevo ve formě pelet nebo briket		ne			ne		
Piliny, obsah vlhkosti $\leq 50\%$		ne			ne		
Jiná dřevní biomasa		ne			ne		
Nedřevní biomasa		ne			ne		
Černé uhlí		ne			ne		
Hnědé uhlí (včetně briket)		ne			-		
Koks		ne			ne		
Antracit		ne			ne		
Brikety ze směsi fosilních paliv		ne			ne		
Jiné fosilní palivo		ne			ne		
Brikety ze směsi biomasy (30–70 %) a fosilních paliv		ne			ne		
Jiná směs biomasy a fosilních paliv		ne			ne		
Vlastnosti při provozu na preferované palivo:							
Sezónní energetická účinnost vytápění vnitřních prostorů η_s [%]:				78			
Index energetické účinnosti EEI:				115			
Název	Označení	Hodnota	Jednotka	Název	Označení	Hodnota	Jednotka
Užitečný tepelný výkon				Užitečná účinnost			
Při jmenovitém tepelném výkonu	$\eta_{t(***)}$	17	kW	Při jmenovitém tepelném výkonu	η_t	88,5	%
Při 30 % jmenovitém tepelném výkonu, připadá-li v úvahu	η_{tP}	-	kW	Při 30 % jmenovitém tepelném výkonu, připadá-li v úvahu	η_{tP}	-	%
Kogenerační kotle na pevná paliva: Elektrická účinnost				Spotřeba pomocné elektrické energie			
				Při jmenovitém tepelném výkonu	elmax	-	kW
				Při 30 % jmenovitém tepelném výkonu, připadá-li v úvahu	elmin	-	kW
Při jmenovitém tepelném výkonu				Zabudovaného sekundárního zařízení na snižování emisí, připadá-li v úvahu		-	kW
				V pohotovostním režimu	PSB	-	kW
Kontaktní údaje		Jméno a adresa dodavatele					
SLOKOV kovo a.s.		Fakurační adresa:		Kovodělská 794,		696 85 Moravský Písek	
		Výrobní závod:		Kovodělská 794,		696 85 Moravský Písek	
				www.slokov.cz		variant@slokov.cz	

Technické parametry kotlů na tuhá paliva a kogeneračních kotlů na tuhá paliva							
Identifikační značka modelu: SLOKOV SL21EKO							
Režim přikládání: Ruční: kotel by měl být provozován se zásobníkem teplé vody o objemu nejméně 1100 litrů							
Kondenzační kotel: ne							
Kogenerační kotel na pevná paliva: ne				Kombinovaný kotel: ne			
Palivo		Preferované palivo (pouze jedno):			Jiné vhodné palivo/paliva:		
Dřevěná polena, obsah vlhkosti $\leq 25\%$		Ano			ne		
Dřevní štěpka, obsah vlhkosti 15–35 %		ne			ne		
Dřevní štěpka, obsah vlhkosti $> 35\%$		ne			ne		
Lisované dřevo ve formě pelet nebo briket		ne			ne		
Piliny, obsah vlhkosti $\leq 50\%$		ne			ne		
Jiná dřevní biomasa		ne			ne		
Nedřevní biomasa		ne			ne		
Černé uhlí		ne			ne		
Hnědé uhlí (včetně briket)		ne			-		
Koks		ne			ne		
Antracit		ne			ne		
Brikety ze směsi fosilních paliv		ne			ne		
Jiné fosilní palivo		ne			ne		
Brikety ze směsi biomasy (30–70 %) a fosilních paliv		ne			ne		
Jiná směs biomasy a fosilních paliv		ne			ne		
Vlastnosti při provozu na preferované palivo:							
Sezónní energetická účinnost vytápění vnitřních prostorů η_s [%]:				78,5			
Index energetické účinnosti EEI:				115			
Název	Označení	Hodnota	Jednotka	Název	Označení	Hodnota	Jednotka
Užitečný tepelný výkon				Užitečná účinnost			
Při jmenovitém tepelném výkonu	$\eta_{t(***)}$	20	kW	Při jmenovitém tepelném výkonu	η_t	89	%
Při 30 % jmenovitém tepelném výkonu, připadá-li v úvahu	η_p	-	kW	Při 30 % jmenovitém tepelném výkonu, připadá-li v úvahu	η_p	-	%
Kogenerační kotle na pevná paliva: Elektrická účinnost				Spotřeba pomocné elektrické energie			
				Při jmenovitém tepelném výkonu	elmax	-	kW
				Při 30 % jmenovitém tepelném výkonu, připadá-li v úvahu	elmin	-	kW
				Zabudovaného sekundárního zařízení na snižování emisí, připadá-li v úvahu		-	kW
				V pohotovostním režimu	PSB	-	kW
Kontaktní údaje		Jméno a adresa dodavatele					
SLOKOV kovo a.s.		Fakurační adresa:		Kovodělská 794,		696 85 Moravský Písek	
		Výrobní závod:		Kovodělská 794,		696 85 Moravský Písek	
				www.slokov.cz		variant@slokov.cz	

Technické parametry kotlů na tuhá paliva a kogeneračních kotlů na tuhá paliva								
Identifikační značka modelu: Slokov SL25EKO								
Režim přikládání: Ruční: kotel by měl být provozován se zásobníkem teplé vody o objemu nejméně 1375 litrů								
Kondenzační kotel: ne								
Kogenerační kotel na pevná paliva: ne				Kombinovaný kotel: ne				
Palivo		Preferované palivo (pouze jedno):			Jiné vhodné palivo/paliva:			
Dřevěná polena, obsah vlhkosti ≤ 25 %		Ano			ne			
Dřevní štěpka, obsah vlhkosti 15–35 %		ne			ne			
Dřevní štěpka, obsah vlhkosti > 35 %		ne			ne			
Lisované dřevo ve formě pelet nebo briket		ne			ne			
Piliny, obsah vlhkosti ≤ 50 %		ne			ne			
Jiná dřevní biomasa		ne			ne			
Ne dřevní biomasa		ne			ne			
Černé uhlí		ne			ne			
Hnědé uhlí (včetně briket)		ne			-			
Koks		ne			ne			
Antracit		ne			ne			
Brikety ze směsi fosilních paliv		ne			ne			
Jiné fosilní palivo		ne			ne			
Brikety ze směsi biomasy (30–70 %) a fosilních paliv		ne			ne			
Jiná směs biomasy a fosilních paliv		ne			ne			
Vlastností při provozu na preferované palivo:								
Sezónní energetická účinnost vytápění vnitřních prostorů η_s [%]: 78								
Index energetické účinnosti EEI: 114								
Název		Označení	Hodnota	Jednotka	Název	Označení	Hodnota	Jednotka
Užitečný tepelný výkon				Užitečná účinnost				
Při jmenovitém tepelném výkonu		Pn(***)	25	kW	Při jmenovitém tepelném výkonu	η_n	88,4	%
Při 30 % jmenovitém tepelném výkonu, připadá-li v úvalu		Pp	-	kW	Při 30 % jmenovitém tepelném výkonu, připadá-li v úvalu	η_p	-	%
Kogenerační kotle na pevná paliva: Elektrická účinnost				Spotřeba pomocné elektrické energie				
					Při jmenovitém tepelném výkonu	elmax	-	kW
Při jmenovitém tepelném výkonu		$\eta_{el,n}$	-	%	Při 30 % jmenovitém tepelném výkonu, připadá-li v úvalu	elmin	-	kW
					Zabudovaného sekundárního zařízení na snižování emisí, připadá-li v úvalu		-	kW
					V pohotovostním režimu	PSB	-	kW
Kontaktní údaje		Jméno a adresa dodavatele						
SLOKOV kovo a.s.		Fakurační adresa:	Kovodělská 794,		696 85 Moravský Písek			
		Výrobní závod:	Kovodělská 794,		696 85 Moravský Písek			
			www.slokov.cz		variant@sllovakov.cz			

Technické parametry kotlů na tuhá paliva a kogeneračních kotlů na tuhá paliva								
Identifikační značku modelu: SLOKOV SL30EKO								
Režim přikládání: Ruční: kotel by měl být provozován se zásobníkem teplé vody o objemu nejméně 1650 litrů								
Kondenzační kotel: ne								
Kogenerační kotel na pevná paliva: ne				Kombinovaný kotel: ne				
Palivo			Preferované palivo (pouze jedno):			Jiné vhodné palivo/paliva:		
Dřevěná polena, obsah vlhkosti $\leq 25\%$			Ano			ne		
Dřevní štěpka, obsah vlhkosti 15–35 %			ne			ne		
Dřevní štěpka, obsah vlhkosti $> 35\%$			ne			ne		
Lisované dřevo ve formě pelet nebo briket			ne			ne		
Piliny, obsah vlhkosti $\leq 50\%$			ne			ne		
Jiná dřevní biomasa			ne			ne		
Nedřevní biomasa			ne			ne		
Černé uhlí			ne			ne		
Hnědé uhlí (včetně briket)			ne			-		
Koks			ne			ne		
Antracit			ne			ne		
Brikety ze směsi fosilních paliv			ne			ne		
Jiné fosilní palivo			ne			ne		
Brikety ze směsi biomasy (30–70 %) a fosilních paliv			ne			ne		
Jiná směs biomasy a fosilních paliv			ne			ne		
Vlastnosti při provozu na preferované palivo:								
Sezónní energetická účinnost vytápění vnitřních prostorů η_s [%]:						78		
Index energetické účinnosti EEI:						114		
Název	Označení	Hodnota	Jednotka	Název	Označení	Hodnota	Jednotka	
Užitečný tepelný výkon				Užitečná účinnost				
Při jmenovitém tepelném výkonu	$\eta_{t(***)}$	30	kW	Při jmenovitém tepelném výkonu	η_t	89	%	
Při 30 % jmenovitém tepelném výkonu, připadá-li v úvahu	η_p	-	kW	Při 30 % jmenovitém tepelném výkonu, připadá-li v úvahu	η_p	-	%	
Kogenerační kotle na pevná paliva: Elektrická účinnost				Spotřeba pomocné elektrické energie				
				Při jmenovitém tepelném výkonu	e_{lmax}	-	kW	
				Při 30 % jmenovitém tepelném výkonu, připadá-li v úvahu	e_{lmin}	-	kW	
Při jmenovitém tepelném výkonu				Zabudovaného sekundárního zařízení na snižování emisí, připadá-li v úvahu		-	kW	
				V pohotovostním režimu	PSB	-	kW	
Kontaktní údaje		Jméno a adresa dodavatele						
SLOKOV kovo a.s.		Fakurační adresa:		Kovodělská 794, 696 85 Moravský Písek				
		Výrobní závod:		Kovodělská 794, 696 85 Moravský Písek				
				www.slovakov.cz variant@slovakov.cz				

Technické parametry kotlů na tuhá paliva a kogeneračních kotlů na tuhá paliva							
Identifikační značku modelu: SLOKOV SL36EKO							
Režim příkládání: Ruční: kotel by měl být provozován se zásobníkem teplé vody o objemu nejméně 1980 litrů							
Kondenzační kotel: ne							
Kogenerační kotel na pevná paliva: ne				Kombinovaný kotel: ne			
Palivo		Preferované palivo (pouze jedno):			Jiné vhodné palivo/paliva:		
Dřevěná polena, obsah vlhkosti $\leq 25\%$		Ano			ne		
Dřevní štěpka, obsah vlhkosti 15–35 %		ne			ne		
Dřevní štěpka, obsah vlhkosti $> 35\%$		ne			ne		
Lisované dřevo ve formě pelet nebo briket		ne			ne		
Piliny, obsah vlhkosti $\leq 50\%$		ne			ne		
Jiná dřevní biomasa		ne			ne		
Nedřevní biomasa		ne			ne		
Černé uhlí		ne			ne		
Hnědé uhlí (včetně briket)		ne			-		
Koks		ne			ne		
Antracit		ne			ne		
Brikety ze směsi fosilních paliv		ne			ne		
Jiné fosilní palivo		ne			ne		
Brikety ze směsi biomasy (30–70 %) a fosilních paliv		ne			ne		
Jiná směs biomasy a fosilních paliv		ne			ne		
Vlastnosti při provozu na preferované palivo:							
Sezónní energetická účinnost vytápění vnitřních prostorů η_s [%]:				78			
Index energetické účinnosti EEI:				115			
Název	Označení	Hodnota	Jednotka	Název	Označení	Hodnota	Jednotka
Užitečný tepelný výkon				Užitečná účinnost			
Při jmenovitém tepelném výkonu	$\eta_{th}(***)$	36	kW	Při jmenovitém tepelném výkonu	η_n	89	%
Při 30 % jmenovitém tepelném výkonu, připadá-li v úvahu	η_p	-	kW	Při 30 % jmenovitém tepelném výkonu, připadá-li v úvahu	η_p	-	%
Kogenerační kotle na pevná paliva: Elektrická účinnost				Spotřeba pomocné elektrické energie			
				Při jmenovitém tepelném výkonu	e_{lmax}	-	kW
				Při 30 % jmenovitém tepelném výkonu, připadá-li v úvahu	e_{lmin}	-	kW
Při jmenovitém tepelném výkonu				Zabudovaného sekundárního zařízení na snižování emisí, připadá-li v úvahu			
				V pohotovostním režimu	PSB	-	kW
Kontaktní údaje		Jméno a adresa dodavatele					
SLOKOV kovo a.s.		Fakurační adresa:		Kovodělská 794, 696 85 Moravský Písek			
		Výrobní závod:		Kovodělská 794, 696 85 Moravský Písek			
				www.slovakov.cz variant@slovakov.cz			



SLOKOV kovo a.s.

Kovodělská 794

Moravský Písek

PSČ 696 85

tel.: 518 387 606, 607

variant@slokov.cz

www.slokov.cz

12 | 2023